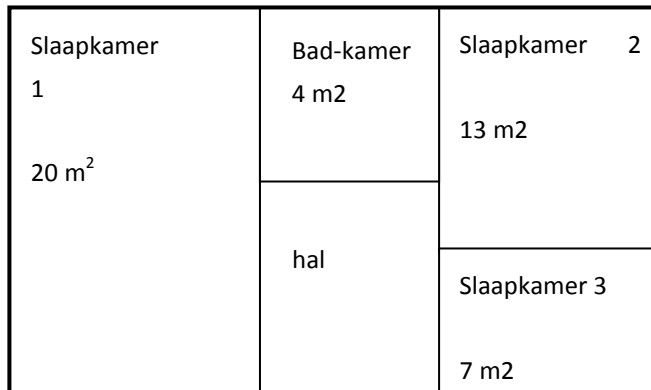


## Instructieoefening

Een architect stuurt de volgende principe schetsen op:

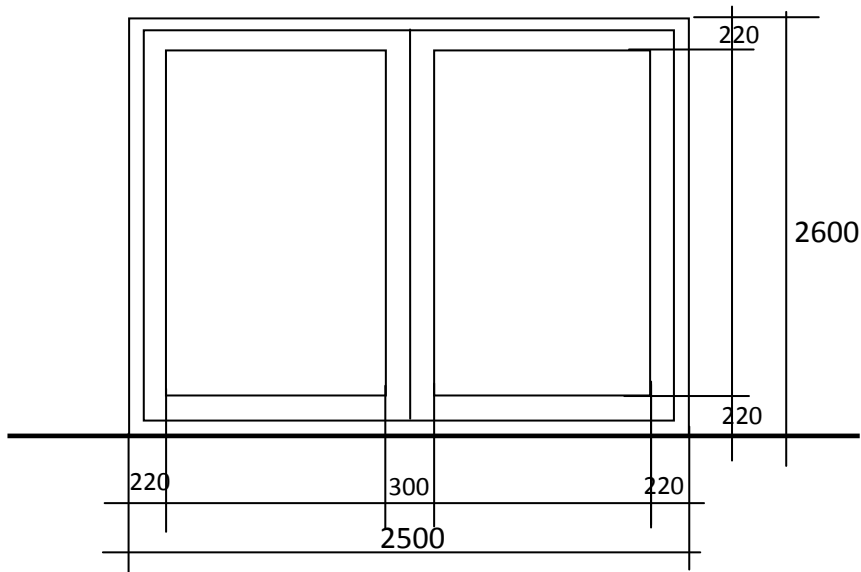


Gevraagd wordt de daglichttoetreding te controleren:

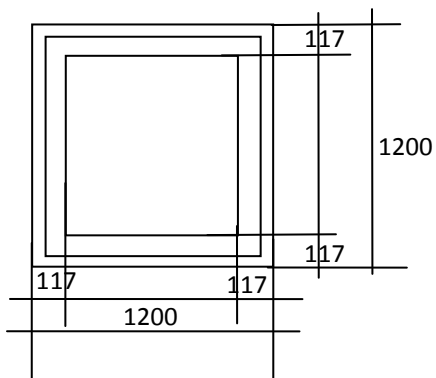
a	Deel de plattegrond in verblijfsruimten en verblijfsgebieden
b	Bepaal de verblijfsgebied eisen
c	Bepaal de verblijfsruimte eisen

In de kamers zijn de volgende puien / ramen aanwezig:

Slaapkamer 1:



Slaapkamer 2 en 3 (onderkant doorlaat, 800 boven afgewerkte vloer)



d	Bepaal de "netto doorlaat" Ad van de puien/kozijnen in slaapkamer 1, 2 en 3
e	Bereken Ae
f	Controleer of de daglichttoetreding voldoet aan het Bouwbesluit.